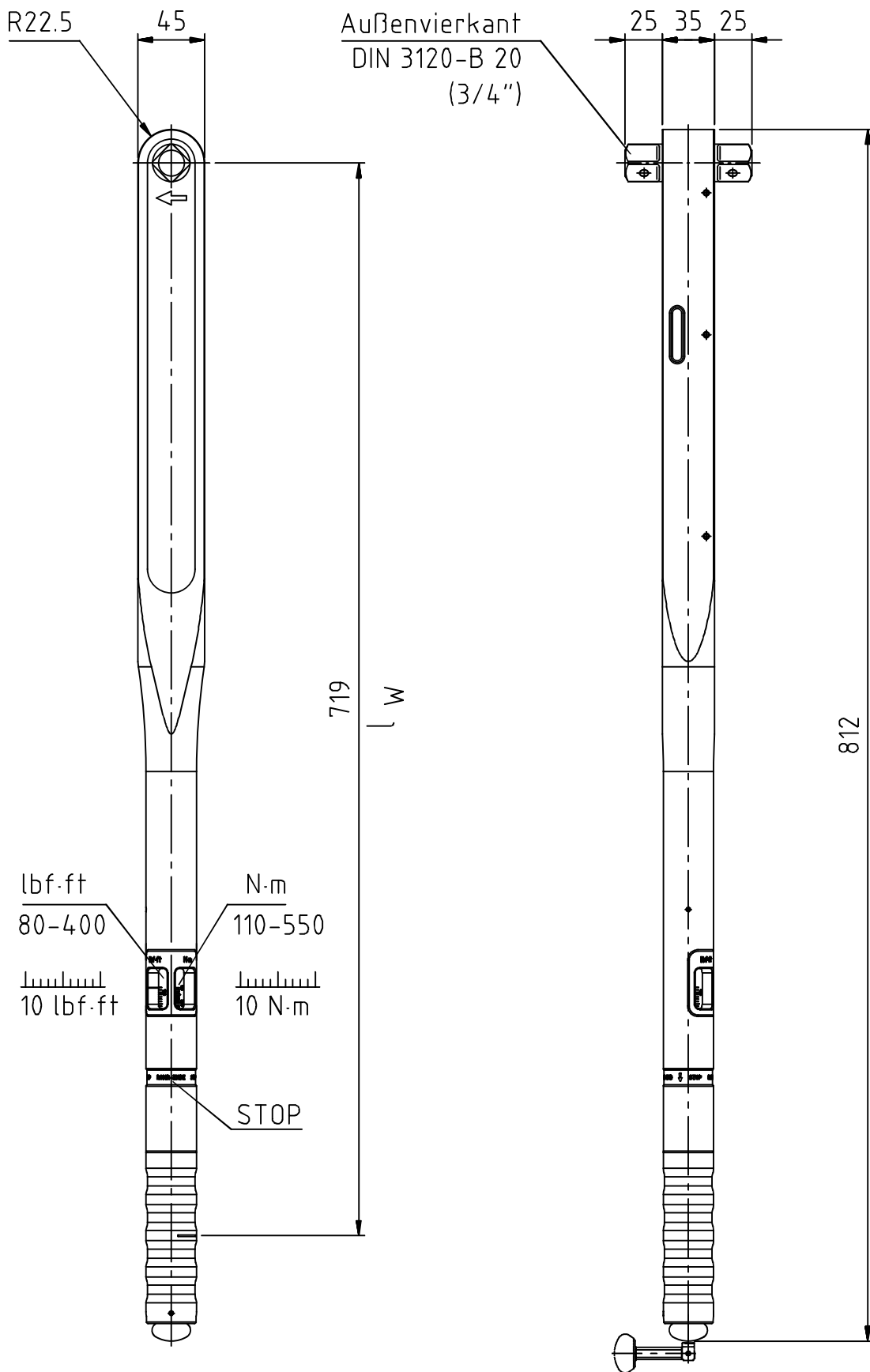


Index	Anderungs-Nr.	Anderung	Datum	Name
B	3293_0	Zeichnung an aktuelles Design angepasst	17.02.14	M.Eisner
C	3318_0	Auf Design 2016 umgestellt; Firmenname geändert	01.12.16	M.Eisner



gültig ab 2016

m = 3076 g

GEDORE
TorqueTech GmbH · Solingen

Bearb.	18.02.02	Schlubbe	Änderungsindex C	Ident.-Nr. (Teilenummer) 1427121M_1
Gepr.	18.02.02	Baumann		
Norm				

Bezeichnung
8579-10 Dremometer DSL 3/4" 110-550 N·m